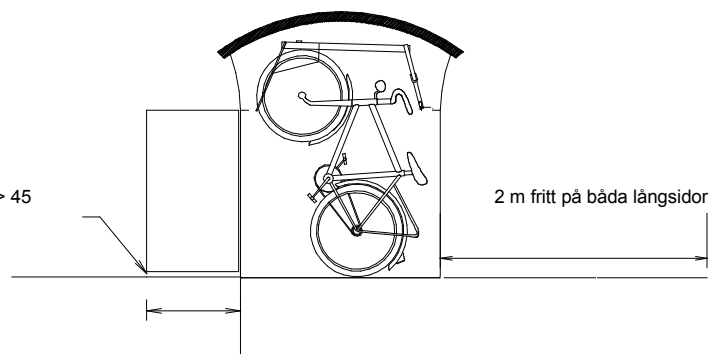


Frigång > 45



2 m fritt på båda långsidor



Förvaringsenhet för 8
cyklar i separata bås.

Gavlarna gjorda av 70 mm
stålfiberarmerad betong.

Undertak av TP-plåt 45

Övertak av Prelaq

Dörrar och stolpar av 2 mm
pulverlackad Aluzinkplåt.

Vilar på gavlarna. Kräver
endast hårdgjord, plan yta.

Gavlar och sidor är sinsemellan
identiska.

Skala 1 : 40